

**DESCRIPCIÓN GENERAL**

- ▶ Unidad combinada de climatización y ventilación para instalación empotrada en falso plafón.
- ▶ Eficiencia energética debido al bajo flujo de aire y agua.
- ▶ Conexión para ducto redondo.

**DIMENSIONES**

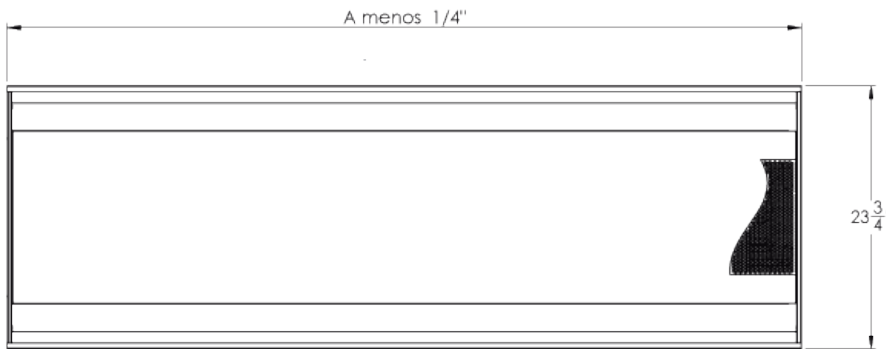
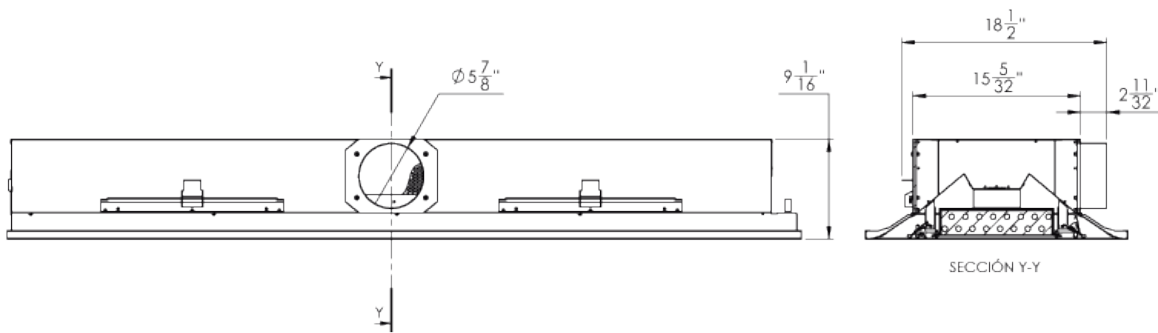


Tabla de dimensiones ASB

Modelo	Medida Requerida	
	A	
	Mínima	Máxima
ASB	48"	120"

Nombre de la obra: \_\_\_\_\_  
 Ubicación: \_\_\_\_\_  
 Arquitecto: \_\_\_\_\_  
 Ingeniero: \_\_\_\_\_  
 Contratista: \_\_\_\_\_

Presentado por:

Fecha:

Revisión: 01

Av. División del Norte N°76 Col. Memetla,  
 Cuajimalpa México. C.P. 05330 D.F.  
 Lada sin costo: 01 800 OK INNES  
 E-mail: ventas@innes.com.mx

[www.innes.com.mx](http://www.innes.com.mx)

Nota: Este submittal está diseñado para demostrar dimensiones generales de dicho producto. Los dibujos de este submittal no son elaborados con la intención de especificar aspectos exactos del producto. Estos dibujos no están a escala. Innes Aire S.A. de C.V. se reserva el derecho de hacer cambios sin previo permiso.