

Difusor Redondo

TJ

● CARACTERÍSTICAS:

- Difusor redondo para inyección modelo Innes Turbo Jet.
- Recomendado para tiros largos y grandes volúmenes de aire.
- Patrón de descarga uniforme 360°
- Las aletas internas del modelo TJ hacen que la inyección del aire sea en forma de espiral.

● DIMENSIONES:

- Tamaño disponible desde 6" hasta 18" de diámetro.

● MATERIALES y ACABADOS:

- Fabricado en aluminio.
- Colores de línea: blanco, blanco tablaroca o negro mate.

El difusor redondo TJ (Turbo Jet) para inyección es ampliamente recomendado para instalaciones expuestas tanto para frío como calor. Su diseño permite hacer girar el aire en espiral el cual se adhiere y lo distribuye en forma homogénea a todo lo largo del techo. Tiene un patrón de descarga de 360° y una placa que permite un tiro en forma horizontal cuando está cerrada o vertical al abrirla. Los tamaños disponibles son desde 6" hasta 18" de diámetro. El marco redondo está construido en aluminio y el núcleo en acero con acabado en pintura electrostática en colores de línea: blanco, blanco tablaroca o negro mate. Colores especiales también disponibles

VERSATILIDAD

- Edificios públicos.
- Iglesias y Escuelas.
- Hospitales y Clínicas.
- Deportes bajo techo.
- Residencias.
- Áreas industriales.
- Oficinas.
- Restaurantes y Cafeterías.
- Hoteles.

INTRODUCCIÓN



PLANO DE DIMENSIONES

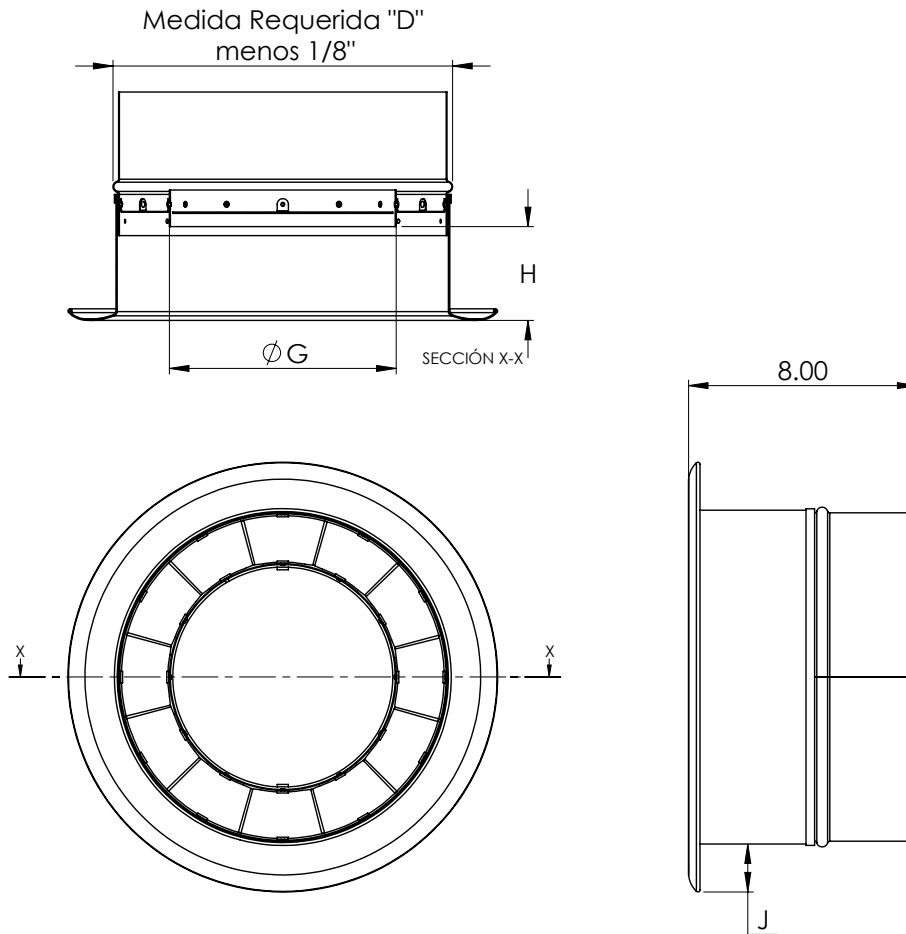


Tabla de dimensiones Turbo Jet				
Modelo del difusor	ϕD (pulg)	G (pulg)	H (pulg)	J (pulg)
V1 - 06	6	3 1/3	3 7/8	1 2/3
V1 - 08	8	5 1/8	3 7/8	1 1/2
V1 - 10	10	6 1/5	3 7/8	1 4/7
V1 - 12	12	8 4/9	4 7/8	1 2/3
V1 - 14	14	9 4/9	4 7/8	1 2/3
V1 - 16	16	10 4/9	4 7/8	1 5/8
V1 - 18	18	12 3/8	4 7/8	1 4/7

Notas:

Dimensiones en pulgadas. ($\pm 1/16"$)

ESPECIFICACIÓN SUGERIDA

El difusor de largo alcance para inyección (TJ) de marco redondo será de la marca Innes.

Será recomendado para instalaciones expuestas en techo en donde se requieran tiros largos y concentrados y se manejen grandes volúmenes de aire, con un bajo nivel de ruido.

Contará con una rotación de 360° en forma horizontal y vertical. Los tamaños disponibles serán desde 6" hasta 18" de diámetro.

El núcleo y marco estarán contruidos en aluminio con acabado en pintura electrostática en colores de línea: blanco, blanco tablaroca o negro mate.

MODELO

- TJ

MARCOS

- REDONDO

DIÁMETRO DE BOCAS

- (06), (08), (10), (12), (14), (16)

MATERIAL

- (A) ALUMINIO

UNIDAD DE MEDIDA

- (P) PULGADAS

ACABADO

- (B) BLANCO REFRIGERADOR
- (T) BLANCO TABLAROCA
- (N) NEGRO
- (E) COLOR ESPECIAL
- (S) SIN PINTURA

EJEMPLO: TJ R 10 A N

Av. División del Norte N°76 Col. Memetla,
Cuajimalpa México. C.P. 05330 D.F.
Lada sin costo: 01 800 OK INNES
E-mail: ventas@innes.com.mx

www.innes.com.mx

INNES 
instale calidad