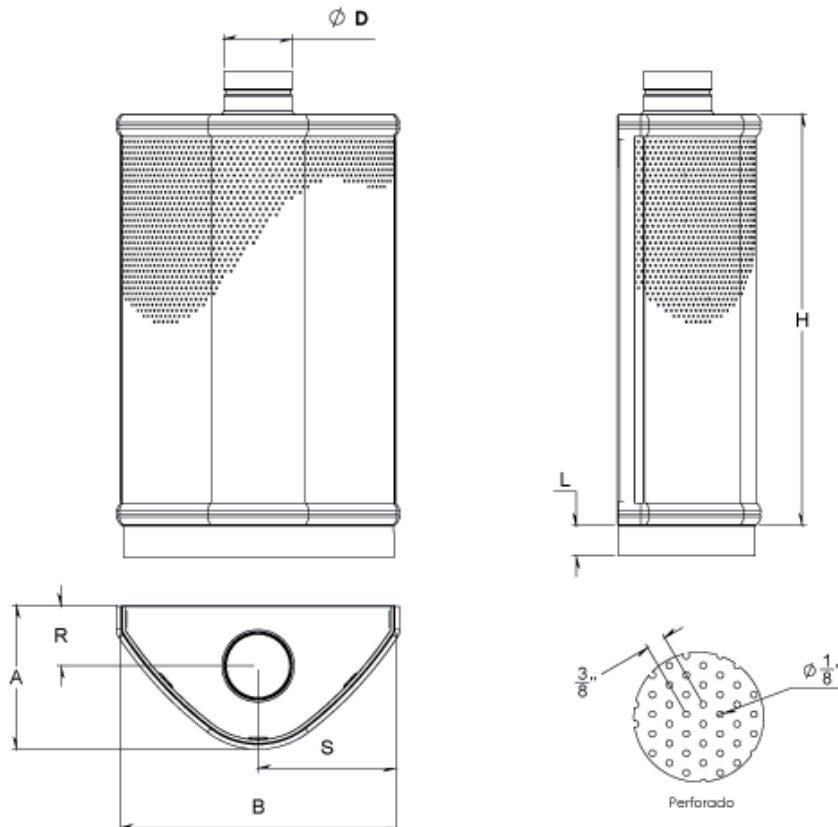


HOJA DE ESPECIFICACIONES SUBMITTAL

DESCRIPCIÓN GENERAL

- ▶ Difusor de desplazamiento para inyección de aire horizontal a baja velocidad en forma horizontal.
- ▶ Conexión de ducto redondo.
- ▶ Panel frontal y estructura interior metálica desmontables para permitir la limpieza de la unidad y los ductos.
- ▶ El ángulo de 360 grados del patrón de flujo permite alcanzar un caudal de aire elevado a baja velocidad residual en la zona de ocupación.

DIMENSIONES



Modelo	Ø D	H	B	A	R	S	L
AFD 04-24	3 7/8	23 5/8	15 13/16	8 1/16	3 5/8	7 15/16	2, 4, 6
AFD 05-24	4 7/8	23 5/8	16 7/8	8 11/16	3 7/8	8 7/16	2, 4, 6
AFD 06-32	5 7/8	31 1/2	19 3/8	10 1/4	4 3/4	9 11/16	2, 4, 6
AFD 08-24	7 7/8	23 5/8	20 15/16	11 1/4	5 1/4	10 1/2	2, 4, 6
AFD 08-48	7 7/8	47 1/4	20 15/16	11 1/4	5 1/4	10 1/2	2, 4, 6
AFD 10-32	9 7/8	31 1/2	24	13 1/2	6 3/4	12	2, 4, 6
AFD 10-48	9 7/8	47 1/4	24	13 1/2	6 3/4	12	2, 4, 6
AFD 12-48	11 7/8	47 1/4	28 1/8	16	7 7/8	14 1/16	2, 4, 6
AFD 12-71	11 7/8	70 7/8	28 1/8	16	7 7/8	14 1/16	2, 4, 6
AFD 16-48	15 7/8	47 1/4	33 1/4	19 5/16	9 5/8	16 5/8	2, 4, 6
AFD 16-71	15 7/8	70 7/8	33 1/4	19 5/16	9 5/8	16 5/8	2, 4, 6
AFD 20-71	19 7/8	70 7/8	39 3/8	23 1/4	11 5/8	19 11/16	2, 4, 6

Nombre de la obra : _____
 Ubicación : _____
 Arquitecto : _____
 Ingeniero : _____
 Contratista : _____

Presentado por:

Fecha:

Av. División del Norte N°76 Col. Memetla,
 Cuajimalpa México. C.P. 05330 D.F.
 Lada sin costo: 01 800 OK INNES
 E-mail: ventas@innes.com.mx

www.innes.com.mx

Revisión: 01