

Difusor Desplazamiento **AFD**

● CARACTERÍSTICAS:

- Difusor de desplazamiento para inyección de aire horizontal a baja velocidad en forma horizontal.
- El ángulo de 180 grados del patrón de flujo permite alcanzar un caudal de aire elevado a baja velocidad residual en la zona de ocupación.
- Conexión de ducto redondo.
- Panel frontal y estructura interior metálica desmontables para permitir la limpieza de la unidad y los ductos.

● DIMENSIONES:

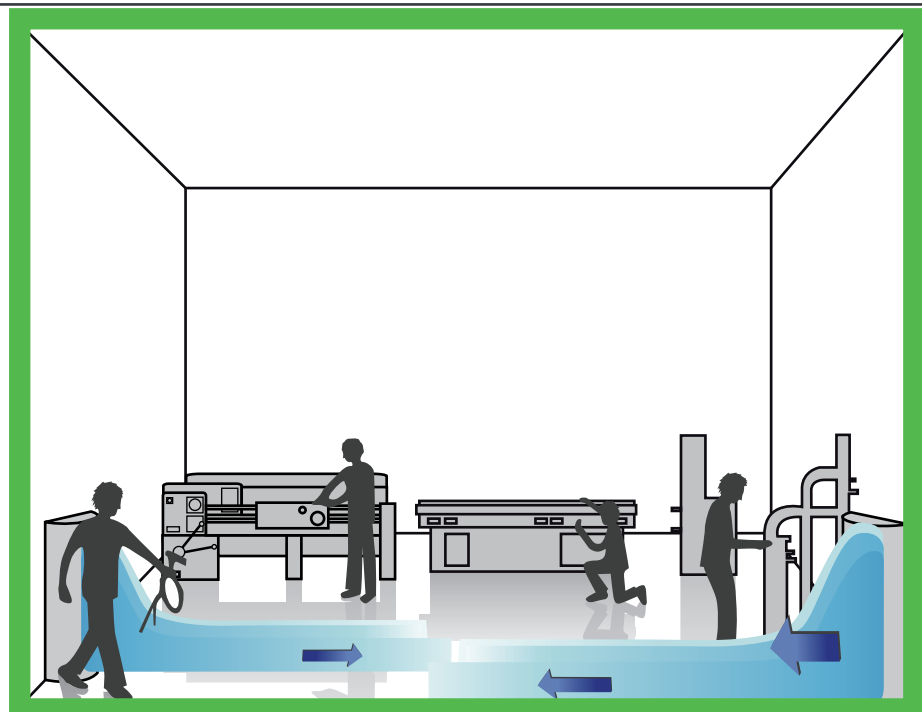
- Ver tablas.*

● MATERIALES y ACABADOS:

- Fabricado en lámina de acero.
- Colores de línea: blanco, blanco tablaroca y negro mate.

VERSATILIDAD

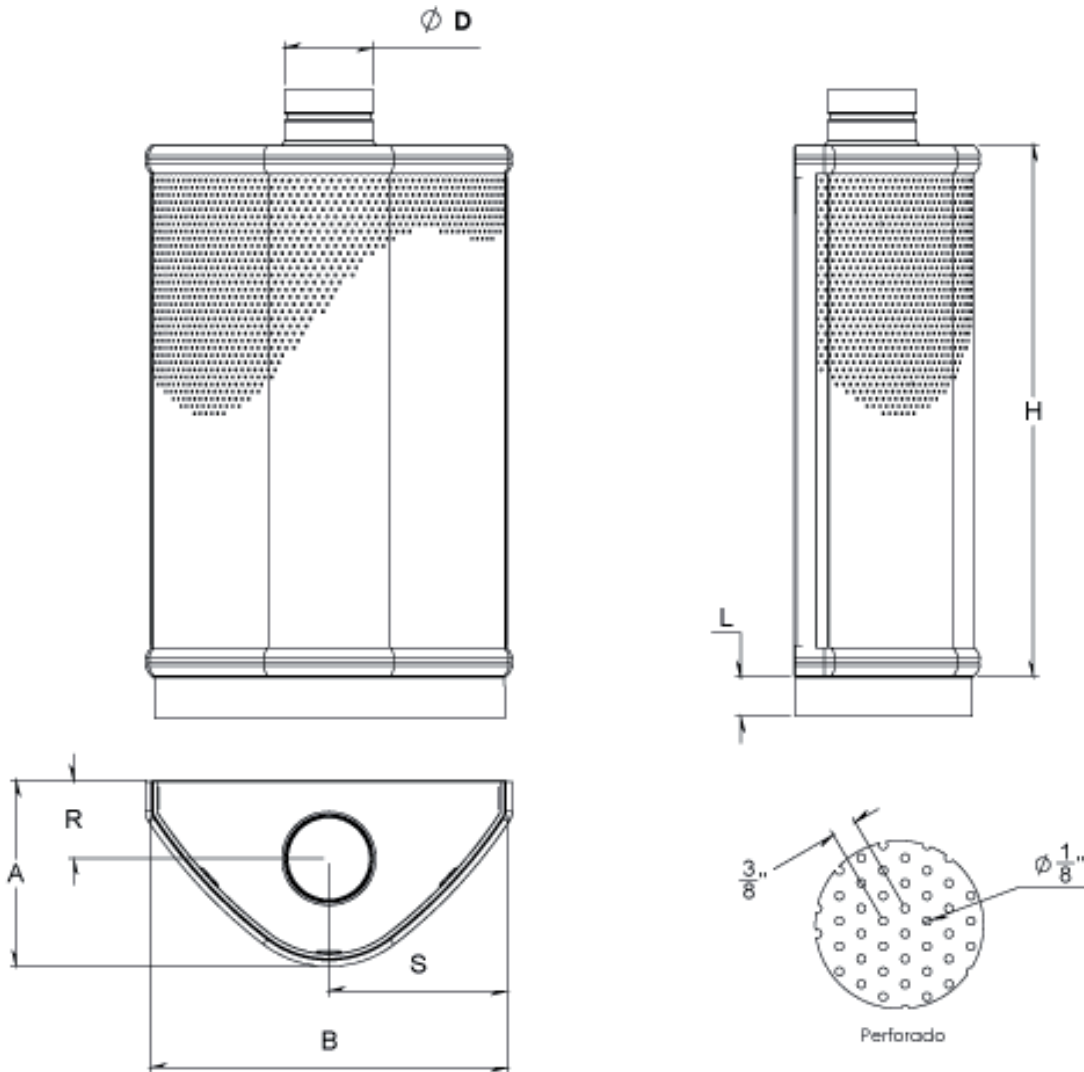
- Edificios públicos.
- Iglesias y Escuelas.
- Hospitales y Clínicas.
- Deportes bajo techo.
- Áreas industriales.
- Residencias.
- Oficinas.
- Restaurantes y Cafeterías.
- Hoteles.



ACCESORIOS

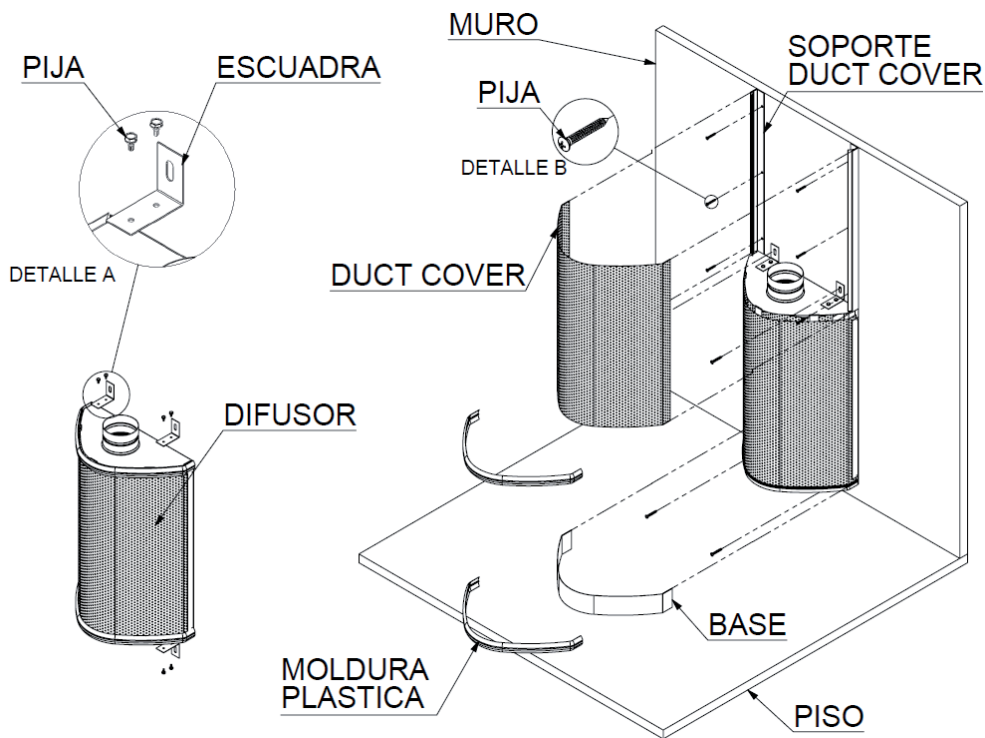
- Cubre ducto (DC) en lámina galvanizada perforada y base (AS) en lámina galvanizada.

PLANO DE DIMENSIONES



Modelo	ϕD	H	B	A	R	S	L
AFD 04-24	3 7/8	23 5/8	15 13/16	8 1/16	3 5/8	7 15/16	2, 4, 6
AFD 05-24	4 7/8	23 5/8	16 7/8	8 11/16	3 7/8	8 7/16	2, 4, 6
AFD 06-32	5 7/8	31 1/2	19 3/8	10 1/4	4 3/4	9 11/16	2, 4, 6
AFD 08-24	7 7/8	23 5/8	20 15/16	11 1/4	5 1/4	10 1/2	2, 4, 6
AFD 08-48	7 7/8	47 1/4	20 15/16	11 1/4	5 1/4	10 1/2	2, 4, 6
AFD 10-32	9 7/8	31 1/2	24	13 1/2	6 3/4	12	2, 4, 6
AFD 10-48	9 7/8	47 1/4	24	13 1/2	6 3/4	12	2, 4, 6
AFD 12-48	11 7/8	47 1/4	28 1/8	16	7 7/8	14 1/16	2, 4, 6
AFD 12-71	11 7/8	70 7/8	28 1/8	16	7 7/8	14 1/16	2, 4, 6
AFD 16-48	15 7/8	47 1/4	33 1/4	19 5/16	9 5/8	16 5/8	2, 4, 6
AFD 16-71	15 7/8	70 7/8	33 1/4	19 5/16	9 5/8	16 5/8	2, 4, 6
AFD 20-71	19 7/8	70 7/8	39 3/8	23 1/4	11 5/8	19 11/16	2, 4, 6

INSTALACIÓN



ESPECIFICACIÓN SUGERIDA

El difusor de desplazamiento para inyección a baja velocidad tipo AFD será de la marca Innes.

El ángulo de 180 grados del patrón de flujo permitirá alcanzar un caudal de aire elevado a baja velocidad residual en el área deseada.

Tendrá conexión de ducto redonda. El panel frontal así como la estructura interior metálica desmontables permitirán limpiar la unidad y los ductos.

Para medidas, ver tablas.

Los difusores AFD estarán contruidos en lámina de acero con acabado en pintura electrostática en colores de línea: blanco, blanco tablaroca y negro mate. Como accesorios opcionales estará el Cubre ducto (DC) en lámina galvanizada perforada y base (AS) en lámina galvanizada.

MODELO	POCISIÓN DE CUELLO	TIPO DE CUELLO	DIMENSION DE CUELLO	MATERIAL	TRIM MATERIAL	ACCESORIOS	UNIDAD DE MEDIDA
↓ AFC	↓ (S) SUPERIOR (B) BAJO (A) ATRAS (D) DERECHO (I) IZQUIERDO	↓ (R) REDONDO	↓ (06),(08),(10),(12), (14),(16),(20)	↓ (A) ACERO (I) ACERO INOXIDABLE	↓ (M) METÁLICO (P) PLÁSTICO	↓ (AS) BASE EN LÁMINA GALVANIZADA (02),(04),(06) (CD) CUBRE DUCTO EN LÁMINA GALVANIZADA PERFORADA: (MEDIDA REQUERIDA)	↓ (P) PULGADA

Av. División del Norte N°76 Col. Memetta,
Cuajimalpa México. C.P. 05330 D.F.
Lada sin costo: 01 800 OK INNES
E-mail: ventas@innes.com.mx

www.innes.com.mx

INNES
instale calidad