

Difusor Desplazamiento

AFA

● CARACTERÍSTICAS:

- Difusor de desplazamiento para inyección de aire a baja velocidad.
- Capacidad para manejar grandes volúmenes de aire sin turbulencias.
- Panel desmontable para permitir acceso al ducto.
- Puede instalarse empotrado en la pared o el techo.
- Conexión a ducto circular mediante junta integral situada en la cara superior / inferior (estándar) o en la cara lateral o posterior.

● DIMENSIONES:

- Ver tabla.*

● MATERIALES y ACABADOS:

- Fabricado en lámina de acero.
- Colores de línea: blanco, blanco tablaroca y negro mate.

INTRODUCCIÓN

El difusor de desplazamiento para inyección a baja velocidad tipo AFA es una excelente opción como nueva tecnología para suministrar aire a baja velocidad.

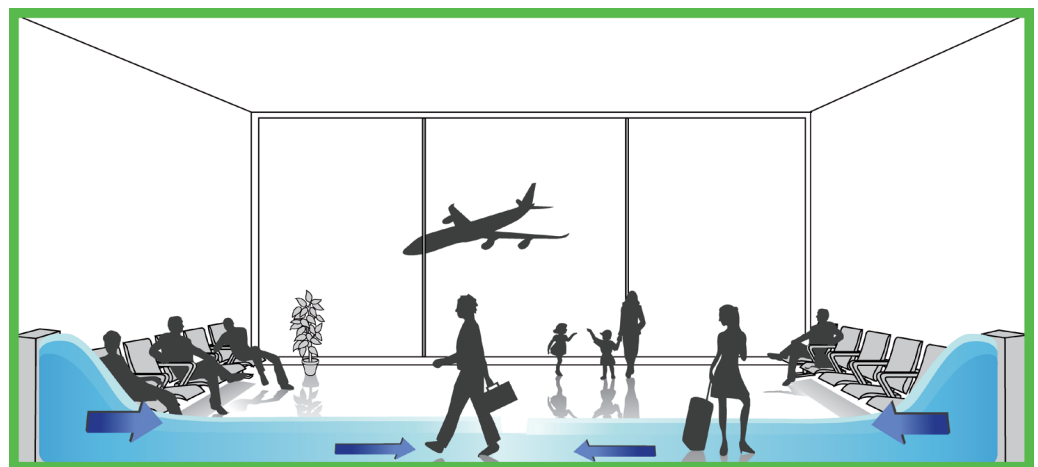
Tiene la capacidad de manejar volúmenes de aire sin turbulencia. El panel es desmontable para permitir fácil acceso al ducto y puede instalarse empotrado en pared o techo.

Para medidas, consultar tablas.

Los difusores AFA están contruidos en lámina de acero con acabado en pintura electrostática en colores de línea: blanco, blanco tablaroca y negro mate. Como accesorios opcionales está el Cubre ducto (DC) en lámina galvanizada perforada y base (AS) en lámina galvanizada.

VERSATILIDAD

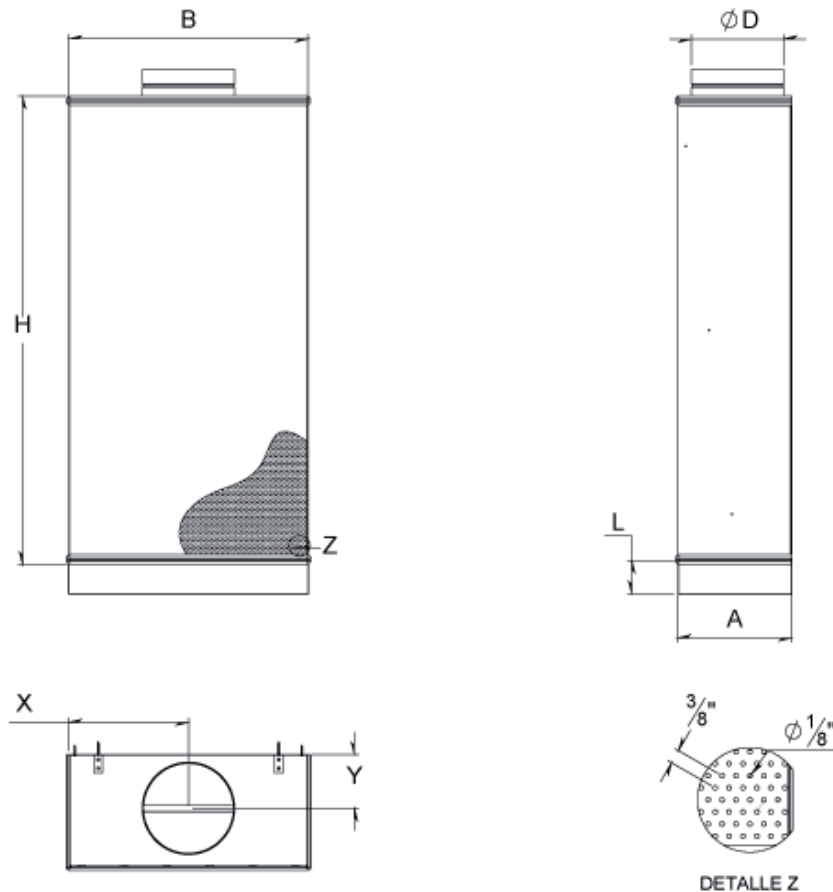
- Edificios públicos.
- Iglesias y Escuelas.
- Hospitales y Clínicas.
- Deportes bajo techo.
- Áreas industriales.
- Residencias.
- Oficinas.
- Restaurantes y Cafeterías.
- Hoteles.



ACCESORIOS

- Cubre ducto (DC) en lámina galvanizada perforada y base (AS) en lámina galvanizada.

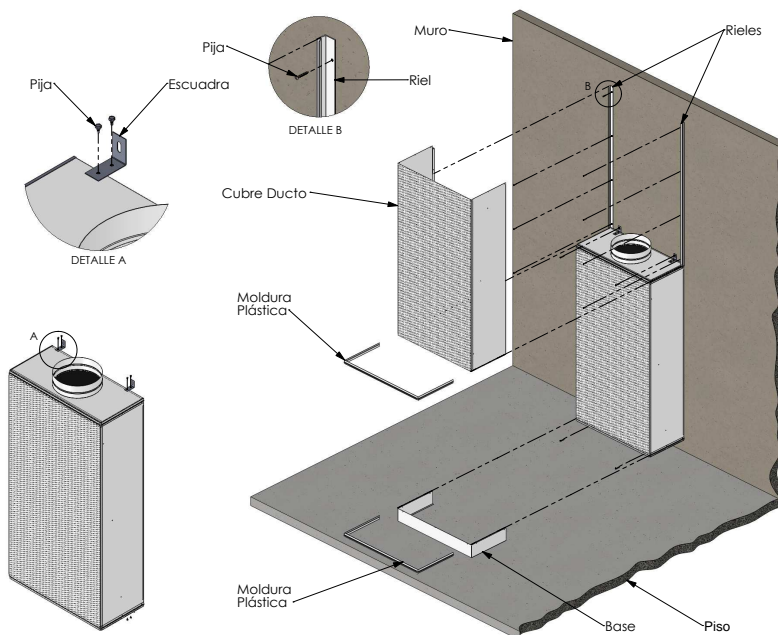
PLANO DE DIMENSIONES



DETALLE Z

Modelo	Ø D	H	B	A	X	Y	L
AFA 06	5 7/8	21 3/8	21 5/8	9 3/4	10 13/16	4 1/8	2, 4, 6
AFA 08	7 7/8	45	21 5/8	11 5/16	10 13/16	4 7/8	2, 4, 6
AFA 10	9 7/8	53 1/4	26	13 1/8	13	5 13/16	2, 4, 6
AFA 12	11 7/8	63 1/8	32 11/16	15 1/2	16 1/3	7 7/32	2, 4, 6
AFA 16	15 7/8	78 7/8	39 3/16	18 7/8	19 5/8	8 11/16	2, 4, 6
AFA40 x 12	39 7/8 x 11 7/8	78 7/8	47 1/16	15 7/16	23 1/2	7 13/16	2, 4, 6

INSTALACIÓN



ESPECIFICACIÓN SUGERIDA

El difusor de desplazamiento para inyección a baja velocidad tipo AFA será de la marca Innes.

Será utilizado para suministrar aire a baja velocidad. Tendrá la capacidad de manejar volúmenes de aire sin turbulencia. El panel será desmontable para permitir fácil acceso al ducto y podrá instalarse empotrado en pared o techo.

Las medidas se podrán consultar en tablas.

Los difusores AFA estarán contruidos en lámina de acero con acabado en pintura electrostática en colores de línea: blanco, blanco tablaroca y negro mate. Como accesorios opcionales estará el Cubre ducto (DC) en lámina galvanizada perforada y base (AS) en lámina galvanizada.

MODELO	POCISIÓN DE CUELLO	TIPO DE CUELLO	DIMENSION DE CUELLO	MATERIAL	TRIM MATERIAL	ACCESORIOS	UNIDAD DE MEDIDA
↓ AFA	↓ (S) SUPERIOR (B) BAJO (A) ATRAS (D) DERECHO (I) IZQUIERDO	↓ (R) REDONDO (T) RECTANGULAR	↓ (06),(08),(10),(12), (14),(16),(40X12)	↓ (A) ACERO (I) ACERO INOXIDABLE	↓ (M) METÁLICO (P) PLASTICO	↓ (AS) BASE EN LAMINA GALVANIZADA (02),(04),(06) (CD) CUBRE DUCTO EN LAMINA GALVANIZADA PERFORADA: (MEDIDA REQUERIDA)	↓ (P) PULGADA

Av. División del Norte N°76 Col. Memetla,
Cuajimalpa México. C.P. 05330 D.F.
Lada sin costo: 01 800 OK INNES
E-mail: ventas@innes.com.mx

www.innes.com.mx

