

# Compuerta de Balance CBR



## ● CARACTERÍSTICAS:

- Compuerta de balance redonda.
- Cuerpo con venas de refuerzo.
- Compuerta con sello de EVA para reducir pérdidas de aire.

## ● DIMENSIONES:

- Diámetros de 6" a 20" en incrementos de 1".

## ● MATERIALES y ACABADOS:

- Hoja doble de acero galvanizado calibre 18.
- Eje de acero galvanizado de 1/2" para acoplar actuador o cuadrante manual.
- Bujes de bronce.

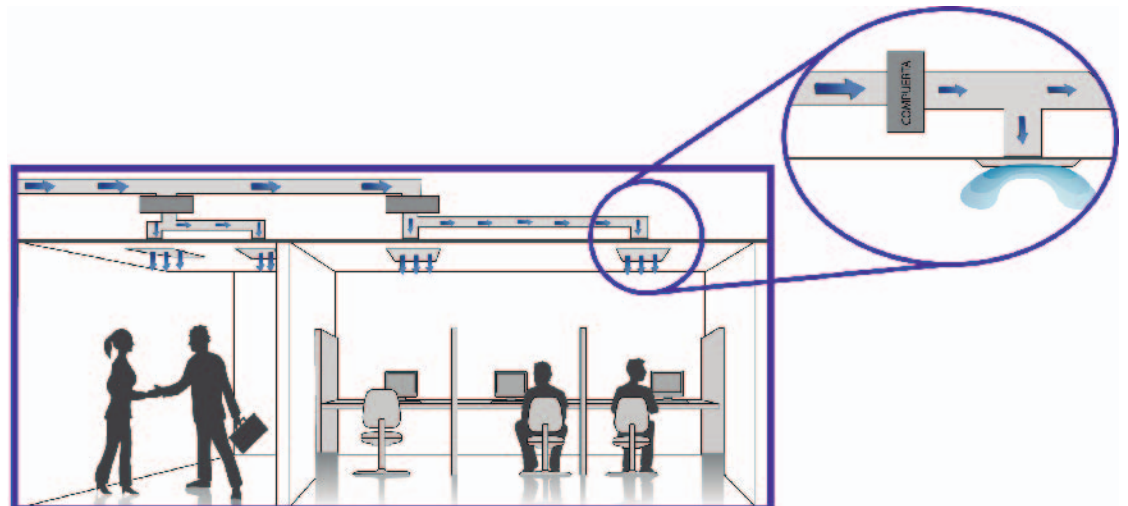
## INTRODUCCIÓN

La compuerta de balance redonda CBR es una excelente opción para regulación y balanceo de de aire. El cuerpo está construido con venas de refuerzo y su sello de EVA permite la reducción de pérdidas de aire.

Las medidas disponibles son diámetros de 6" a 20" en incrementos de 1". Está fabricada en hoja doble de acero galvanizado calibre 18. El eje es de acero galvanizado de 1/2" de diámetro para acoplar un actuador o cuadrante manual y los bujes están fabricados en bronce. Puede contener base para actuador y como accesorios opcionales están disponibles el Actuador electrónico o el Cuadrante manual.

## VERSATILIDAD

- Edificios públicos.
- Iglesias y Escuelas.
- Hospitales y Clínicas.
- Deportes bajo techo.
- Residencias.
- Áreas industriales.
- Oficinas.
- Restaurantes y Cafeterías.
- Hoteles.



## ACCESORIOS

- Cuadrante manual
- Base para actuador.
- Cuadrante manual.
- Actuador eléctrico.

## PLANO DE DIMENSIONES

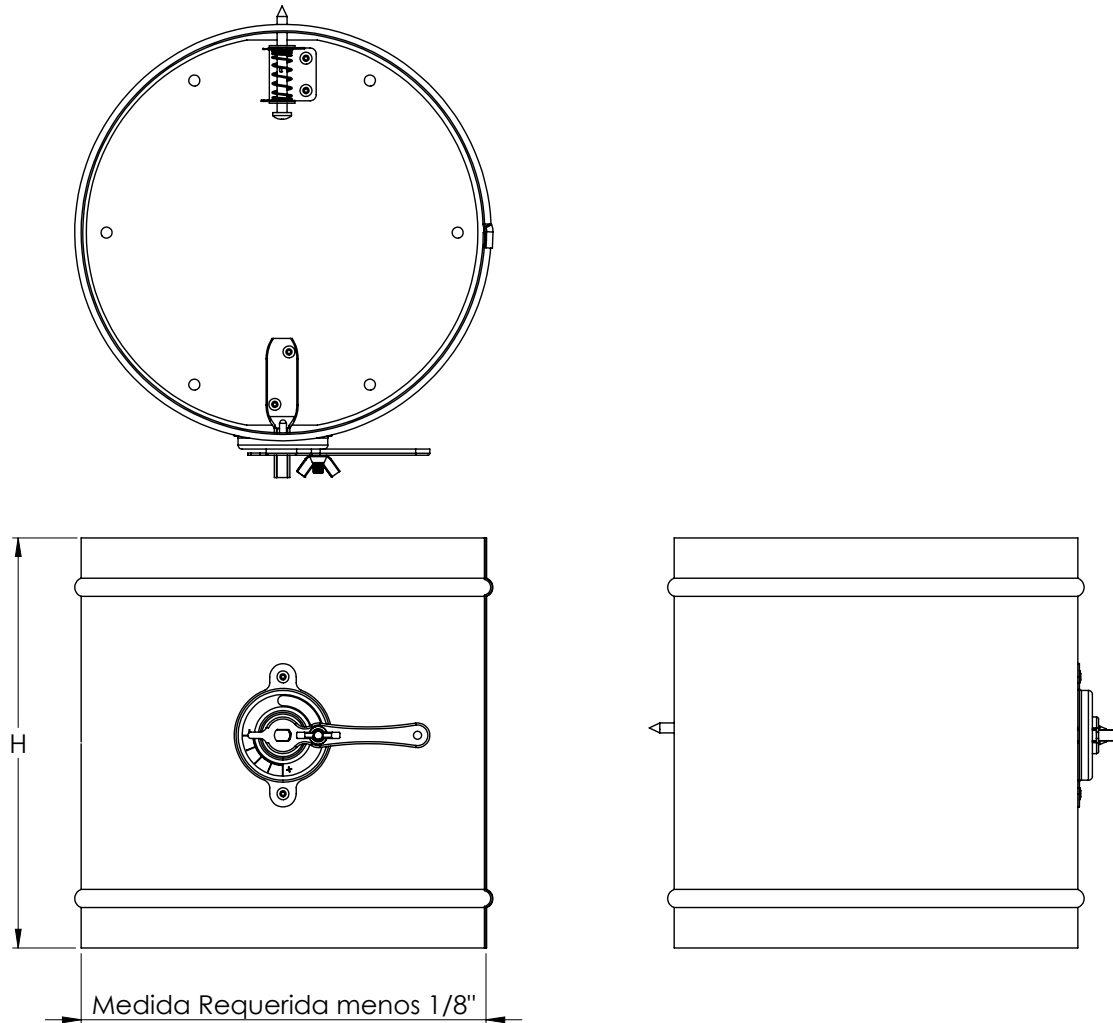


Tabla de dimensiones CBR		
Tipo	Medida Requerida (∅)	H
CBR	6	6
	8	8
	10	10
	12	12
	14	14
	16	16
	18	18
	20	20

Notas:

Dimensiones en pulgadas  $\pm 1/16''$

Cuadrante manual ó Base para actuador.

## ESPECIFICACIÓN SUGERIDA

La compuerta de balance redonda CBR será de la marca Innes.

Será adecuada para regulación y balanceo de aire. Estará construida con venas de refuerzo y sello de EVA para la reducción de pérdidas de aire.

Las medidas disponibles serán de diámetros de 6" a 20" en incrementos de 1". Estará fabricada en hoja doble de acero galvanizado calibre 18. El eje será de acero galvanizado de 1/2" de diámetro para acoplar un actuador o cuadrante manual.

Los bujes estarán fabricados en bronce.

Puede contener base para actuador y como accesorios opcionales están disponibles el Actuador electrónico o el Cuadrante manual.

### MODELO

- CBR

### MATERIAL

- ( F ) FIERRO

### TIPO DE OPERACIÓN

- ( M ) CUADRANTE MANUAL
- ( A ) BASE PARA ACTUADOR

### DIÁMETRO

- DESDE ( 06 ) HASTA ( 20 )

### UNIDAD DE MEDIDA

- ( P ) PULGADAS

### ACABADO:

- ( S ) SIN ACABADO

**EJEMPLO: CBRF A 06PS**

Av. División del Norte N°76 Col. Memetla,  
Cuajimalpa México. C.P. 05330 D.F.  
Lada sin costo: 01 800 OK INNES  
E-mail: [ventas@innes.com.mx](mailto:ventas@innes.com.mx)

**[www.innes.com.mx](http://www.innes.com.mx)**

**INNES**   
instale calidad