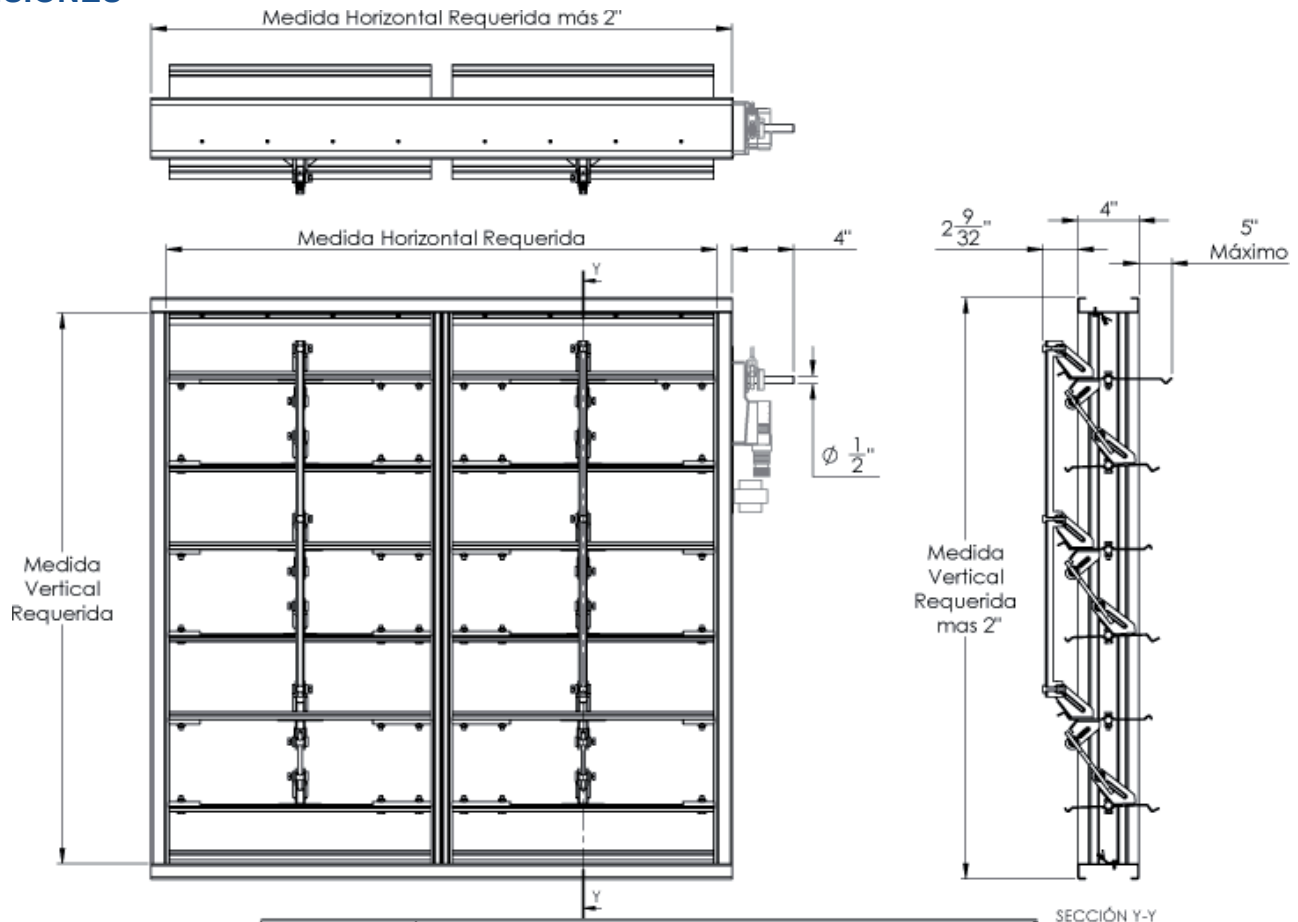


HOJA DE ESPECIFICACIONES SUBMITTAL

DESCRIPCIÓN GENERAL

- ▶ Marco y hojas fabricadas en lámina de acero galvanizado calibre 14.
- ▶ Bujes de latón.
- ▶ Eje de acero galvanizado de 1/2" de diametro para acoplar actuador.
- ▶ Sellos laterales de acero inoxidable.
- ▶ Sellos de PP/TPV para hojas.
- ▶ Base para actuador.

DIMENSIONES



Tipo	Medida Requerida			
	Horizontal		Vertical	
	Mínima	Máxima	Mínima	Máxima
CBAD	12	48	12	36

Notas:

Dimensiones en pulgadas ($\pm 1/16"$)

Dimensiones mayores consultar con ejecutivo de ventas

Nombre de la obra : _____
 Ubicación : _____
 Arquitecto : _____
 Ingeniero : _____
 Contratista : _____

Presentado por:

Fecha:

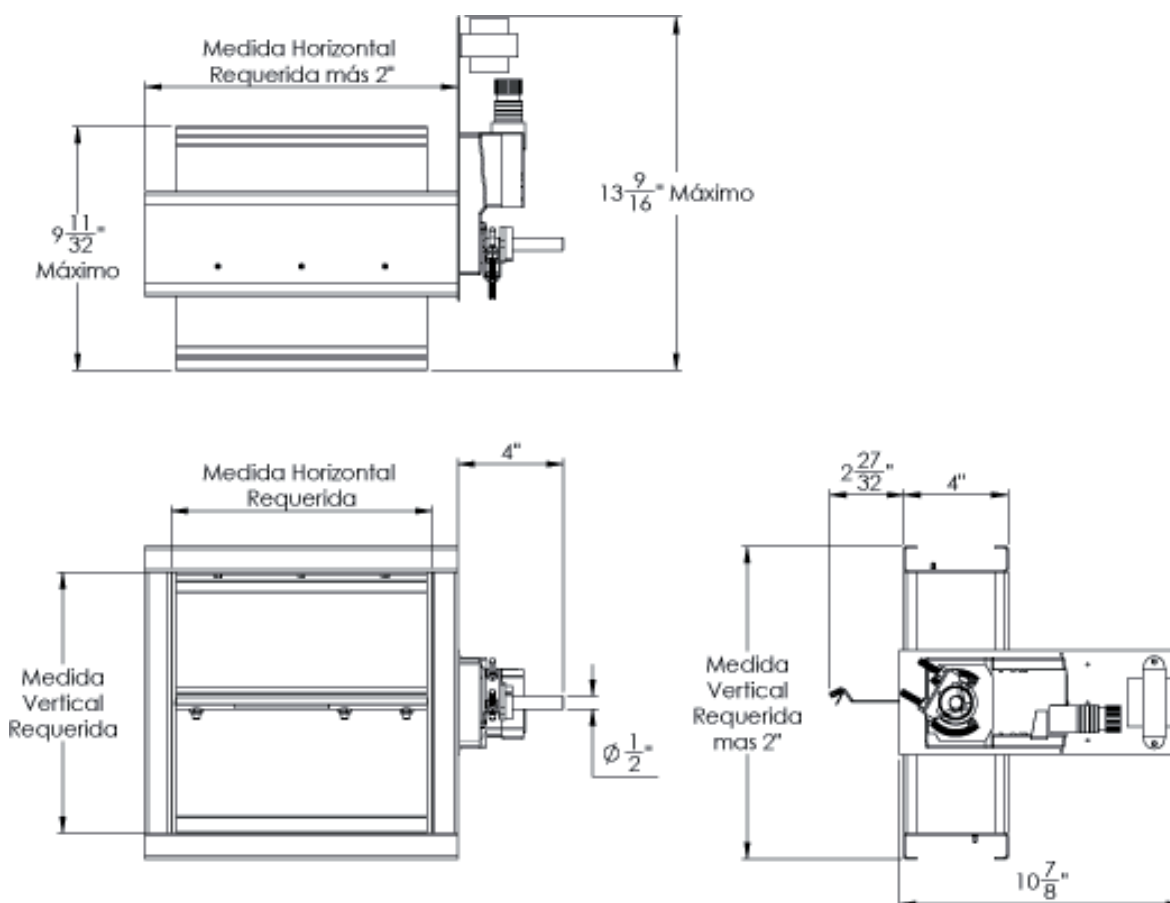
Revisión: 01

Av. División del Norte N°76 Col. Memetta,
 Cuajimalpa México. C.P. 05330 D.F.
 Lada sin costo: 01 800 OK INNES
 E-mail: ventas@innes.com.mx

www.innes.com.mx

HOJA DE ESPECIFICACIONES SUBMITTAL
DESCRIPCIÓN GENERAL

- ▶ Marco y hojas fabricadas en lámina de acero galvanizado calibre 14.
- ▶ Bujes de latón.
- ▶ Eje de acero galvanizado de 1/2" de diametro para acoplar actuador.
- ▶ Sellos laterales de acero inoxidable.
- ▶ Sellos de PP/TPV para hojas.
- ▶ Base para actuador.

DIMENSIONES


Tipo	Medida Requerida			
	Horizontal		Vertical	
	Mínima	Máxima	Mínima	Máxima
CBAD	6	10	6	10

Nombre de la obra : _____
Ubicación : _____
Arquitecto : _____
Ingeniero : _____
Contratista : _____

Presentado por:

Fecha:

Revisión: 01

Av. División del Norte N°76 Col. Memetla,
 Cuajimalpa México. C.P. 05330 D.F.
 Lada sin costo: 01 800 OK INNES
 E-mail: ventas@innes.com.mx

www.innes.com.mx