

Ambientes Críticos

SFRI

CARACTERÍSTICAS:

- Difusor tipo louver ajustable con plato cuadrado de 4 vías para inyección o retorno diseñado para ambientes críticos y corrosivos.
- Fabricado en acero inoxidable 304.

- Cables de seguridad fijos al plato para prevenir caída accidental del núcleo desmontable.
- Tamaños disponibles en cuellos cuadrados desde 6" hasta 24" , con incrementos de 3".

DIMENSIONES:

-Cuello cuadrado de 6" hasta 24".

MATERIALES y ACABADOS:

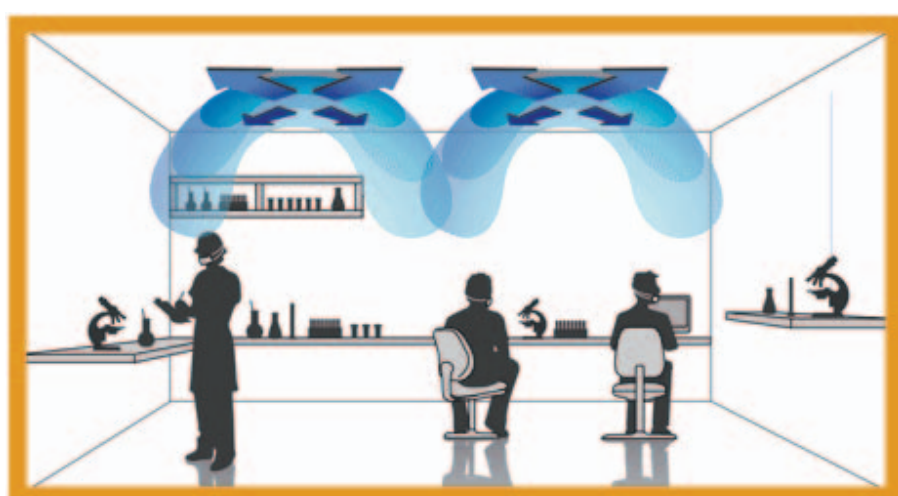
- Acero Inoxidable.
- Pulido Satinado.

INTRODUCCIÓN

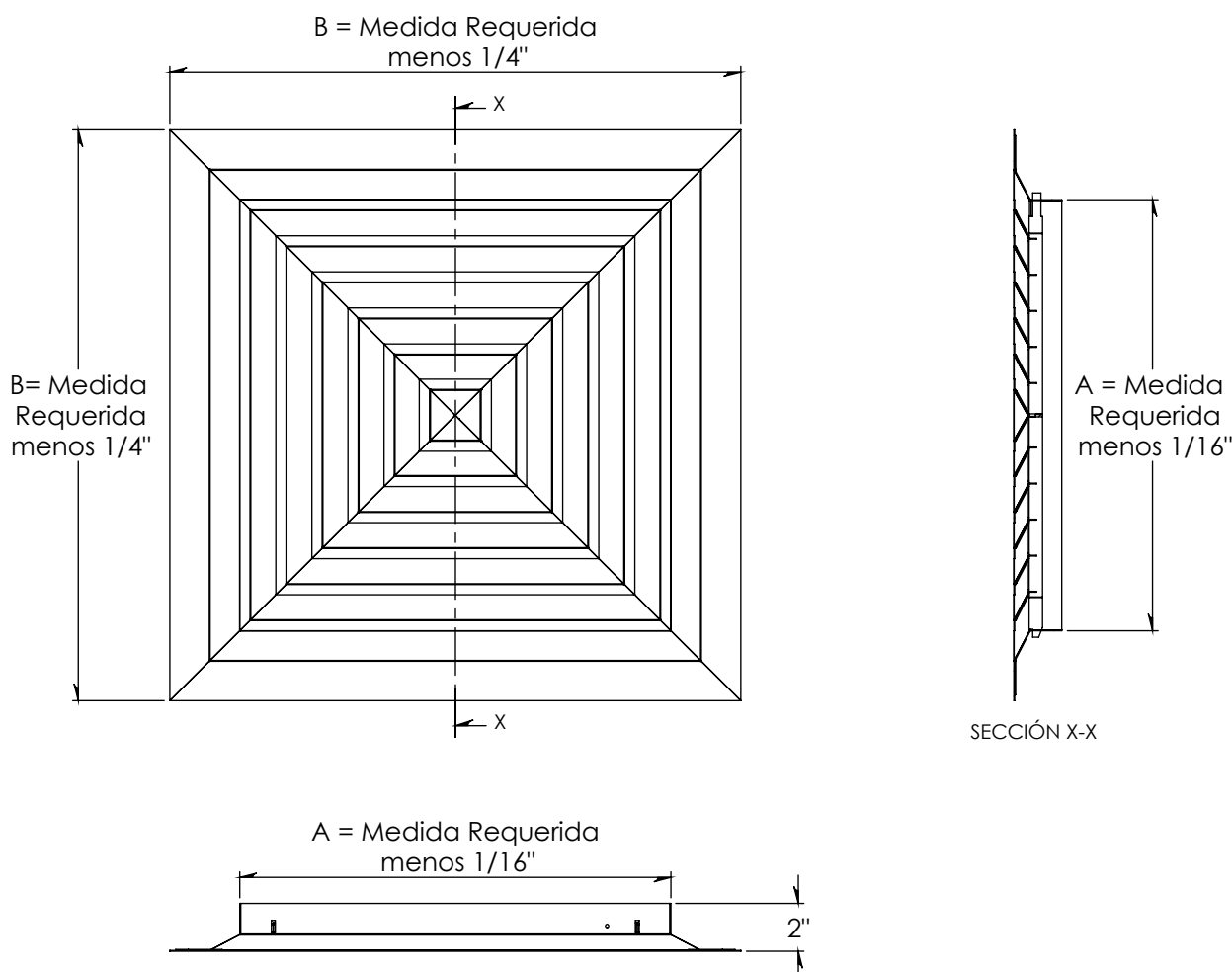
El difusor tipo louver ajustable con plato cuadrado de 4 vías es una excelente opción para ambientes críticos y corrosivos. Tiene la función de inyección y retorno y está fabricado en acero inoxidable 304. Su núcleo interior es desmontable para fácil manejo y mantenimiento. Incluye cables de seguridad fijos al plato para el fácil manejo por parte del instalador, así como para prevenir caídas accidentales del núcleo desmontable. Los tamaños disponibles serán de 6" hasta 24", con incrementos de 3" y su acabado será en pulido satinado.

VERSATILIDAD

- Quirófanos.
- Laboratorios clínicos y farmacéuticos.
- Industria electrónica.
- Hospitales.
- Industria Alimenticia.
- Industria Química



PLANO DE DIMENSIONES



Tamaño del difusor	Medida Requerida	
	A Cuello	B Plato
6-12	6	12
9-15	9	15
12-18	12	18
15-21	15	21
18-24	18	24
21-27	21	27
24-30	24	30

Notas:
Dimensiones en pulgadas ± 1/16".

ESPECIFICACIÓN SUGERIDA

En especificación sugerida el texto queda como sigue:
El difusor modelo SFR tipo louver con plato cuadrado será de marca INNES.
El difusor será de inyección o retorno y será de 4 vías, fabricado en acero inoxidable 304. El plato exterior será plano con núcleo desmontable y contendrá cables de seguridad fijos al plato para prevenir caída de núcleo desmontable.
Sus tamaños serán de cuellos cuadrados desde 6" hasta 24", con incrementos de 3".

MODELO

- SFR

MATERIAL

- (I) ACERO INOXIDABLE

CONEXIÓN

- (C) CUADRADA

PATRÓN DE AIRE

- 4 Vías

DIAMETRO / LADO DE CUELLO:

- (06), (09), (12), (15), (18), (21), (24)

MEDIDA DE PLATO EXTERIOR:

- (12), (15), (18), (21), (24), (27), (30)

UNIDAD DE MEDIDA

- (P)

ACABADO:

- (B) BLANCO REFRIGERADOR
- (T) BLANCO TABLAROCA
- (N) NEGRO
- (E) COLOR ESPECIAL
- (S) SIN PINTURA
- (P) PULIDO SATINADO

EJEMPLO: SFRICF18-24PP