

HOJA DE ESPECIFICACIONES SUBMITTAL

DESCRIPCIÓN GENERAL

- ▶ Difusor tipo lineal para inyección, ambientes corrosivos y cuartos críticos, fabricado en acero inoxidable 304.
- ▶ Plenum de uso rudo y fácil mantenimiento.
- ▶ Disponible de 1 a 3 ranuras.
- ▶ Deflector interior de lámina perforada de acero inoxidable.
- ▶ Cara exterior desmontable fijada al plenum con tornillo de 1/4" de vuelta.
- ▶ Cables de seguridad fijados al plenum para prevenir caída accidental de cara desmontable.

DIMENSIONES

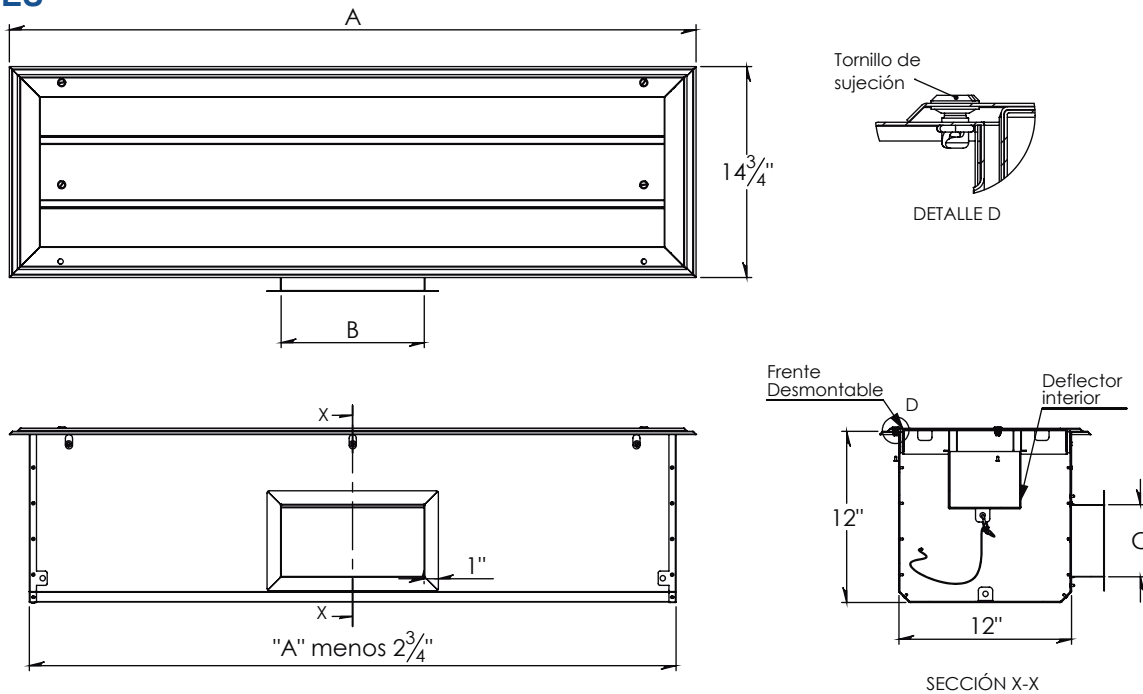


Tabla de dimensiones DLQ

| Molulo | A | B | C | Tipo Cuello | |
|--------|-----|----|---|--------------|--------------|
| | | | | Núm. Cuellos | Cuadrangular |
| 48 | 48 | 10 | 5 | 1 | ✓ |
| 72 | 72 | 16 | 5 | 1 | ✓ |
| 96 | 96 | 10 | 5 | 2 | ✓ |
| 120 | 120 | 12 | 5 | 2 | ✓ |
| 144 | 144 | 16 | 5 | 2 | ✓ |
| 168 | 168 | 18 | 5 | 2 | ✓ |
| 192 | 192 | 14 | 5 | 3 | ✓ |

Notas:
 Dimensiones en pulgadas ±1/16"

Nombre de la obra : _____
 Ubicación : _____
 Arquitecto : _____
 Ingeniero : _____
 Contratista : _____

Presentado por:
 Fecha:

Revisión: 01

Nota: Este submittal está diseñado para demostrar dimensiones generales de dicho producto. Los dibujos de este submittal no son elaborados con la intención de especificar aspectos exactos del producto. Estos dibujos no están a escala. Innes Aire S.A. de C.V. se reserva el derecho de hacer cambios sin previo permiso. Ninguna parte de este documento podrá ser reproducida o retransmitida de cualquier forma, siendo estas: electrónicas o mecanografiadas; incluyendo fotocopiado, grabado y/o cualquier sistema de alojamiento de información sin previo permiso de INNES AIRE S.A. DE C.V.

Av. División del Norte N°76 Col. Memetla,
 Cuajimalpa México. C.P. 05330 D.F.
 Lada sin costo: 01 800 OK INNES
 E-mail: ventas@innes.com.mx
www.innes.com.mx